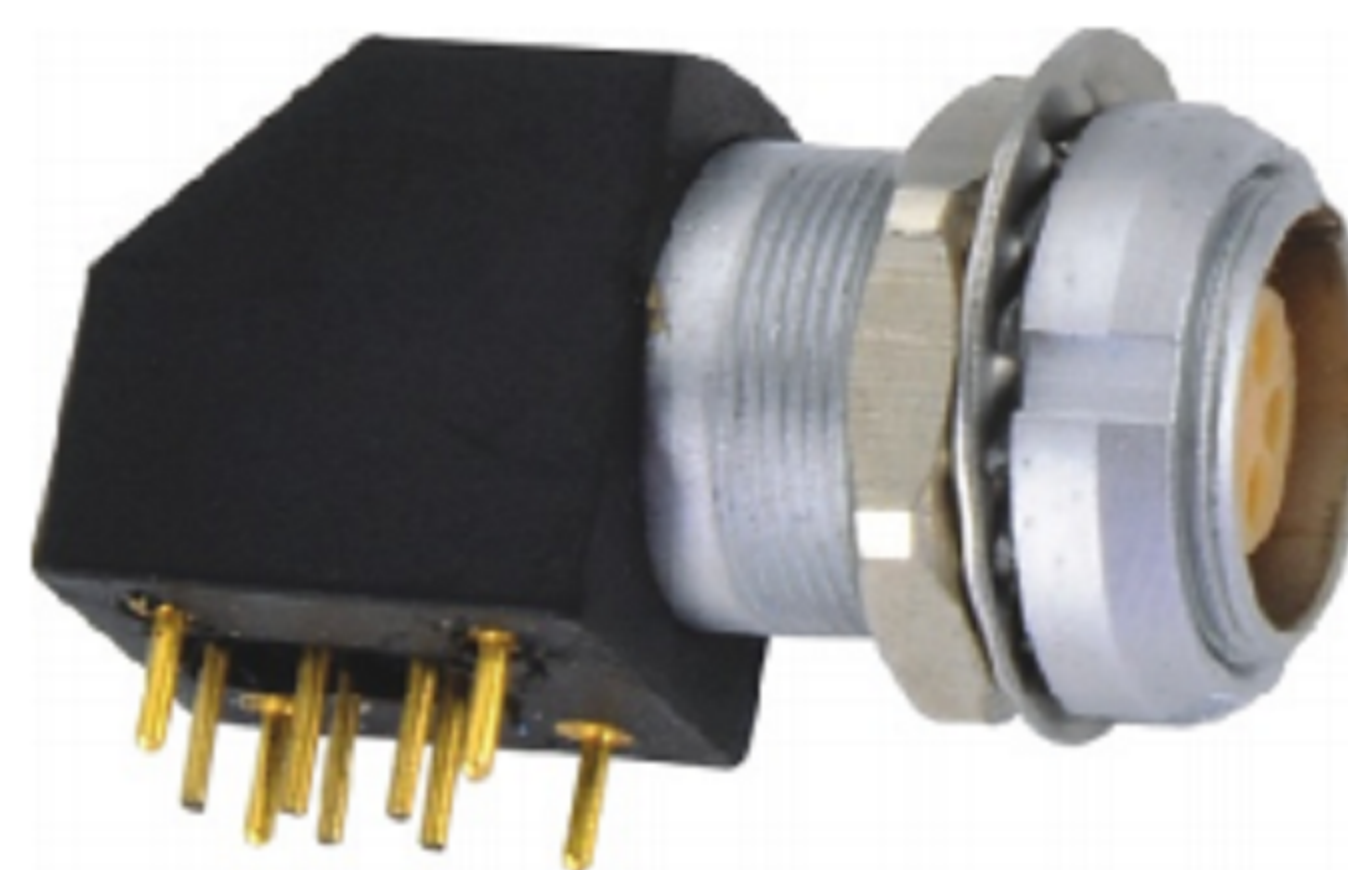
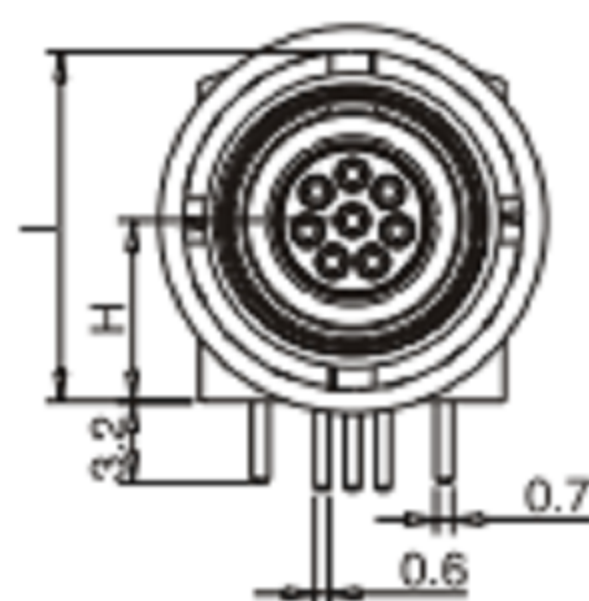
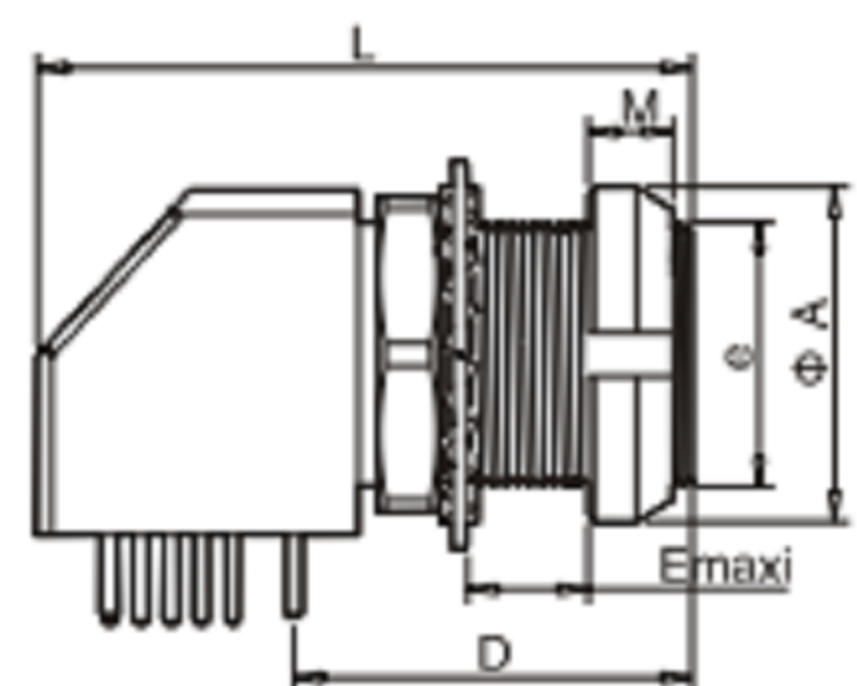
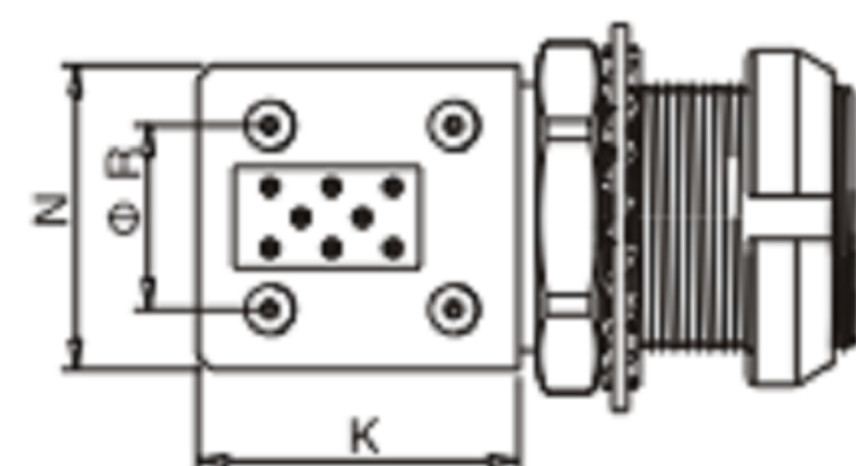




编号	尺寸												
	A	B	D	e	E	H	I	K	L	M	N	R	S3
ZXG.0B.302.HLN													
ZXG.0B.303.HLN													
ZXG.0B.304.HLN	12	12.4	14.6	M9x0.6	6.0	6.7	12.7	13.3	25.0	2.5	11.7	7.62	11
ZXG.0B.305.HLN													
ZXG.0B.306.HLN													
ZXG.0B.307.HLN													
ZXG.1B.302.HLN													
ZXG.1B.303.HLN													
ZXG.1B.304.HLN													
ZXG.1B.305.HLN	14	15.0	16.6	M11x0.5	7.5	7.5	14.0	13.3	27.0	3.5	12.6	7.62	13
ZXG.1B.306.HLN													
ZXG.1B.307.HLN													
ZXG.1B.308.HLN													

**ZXG**插座适用于印制线路板的 90°弯角式插座，带两个螺母，定位销（G）或定位销（A ... F）（焊接或螺丝固定）



B系列金属连接器具备下列主要特征：

- 快速的推拉自锁系统；
- 焊接、压接和印制板型接插件针芯；
- 直式，90°弯角式；
- 多种定位销选择可避免相似连接器之间的混插；
- 全方位屏蔽效果，抗电磁干扰；
- 多芯型2-32芯，高密度安装节约空间；
- 定位销系统，G为标准定位销，用于连接器对位

B系列金属连接器技术特性：

机械性能和环境因素：

- 插拔次数：> 5000次
- 湿度：在温度60°，最高湿度达95%
- 温度范围：-45° ~ +125°
- 振动：10-20000Hz, 15g
- 机械冲击：100g, 6ms
- 盐务腐蚀试验：> 48h
- 防护等级：IP50

东莞市高迪电子有限公司  
DONG GUAN GAO DI ELECTRONICS CO., LTD

TOLERANCE UNLESS OTHERWISE STATED: Up to 5 ±0.2, Above 5 ~ 15 ±0.3, Above 15 ~ 30 ±0.4, Above 30 ~ 50 ±0.5, Angle ±0.3°

3RD. ANGEL'S

UNITS MM

DRAWN BY:	DATE	MAT'L	TITLE	CONNECTOR
Jack Lu	12/13/19			
CHECKED BY:	DATE	FINISH	MODLE	ZXG
Jacky Chen	12/13/19			
APPROVED BY:	DATE	SCALE	DWG NO.	SIZE
Tony Kao	12/13/19	1:1		A4
		SHEET NO.	PART NO.	VER
		1 of 1		R1